

L 240 S

anthrazit
EAN 4007841 056506
Art.-Nr. 056506



LED

3000 K

Infrarot-Sensor
180°

Max. 10 m



IP44



2 - 2000 Lux



8 Sek - 35 Min

Lichtquelle nicht
austauschbarBetriebsgerät nicht
austauschbar

Schlagfest IK07

30 Jahre (Ø 4,5 Std /
Tag)

3000K warmweiß

Funktionsbeschreibung

Außenlicht im vertikalen Design. Flache, rechteckige Sensor-Außenleuchte L 240 S im Hochformat. Elegantes Ambientelicht für den Eingang. Moderne STEINEL-LED-Technik mit 946 lm Lichtausbeute bei 9,3 W Energieverbrauch. Schwenkbarer Präzisions-IR-Sensor mit 180° Erfassungswinkel und 10 m Reichweite.

Technische Daten

| | |
|-------------------------|---|
| Abmessungen (L x B x H) | 81 x 165 x 305 mm |
| Mit Leuchtmittel | Ja, STEINEL LED-System |
| Herstellergarantie | 3 Jahre |
| Einstellungen via | Potis |
| Mit Fernbedienung | Nein |
| Variante | anthrazit |
| VPE1, EAN | 4007841056506 |
| Anwendung, Ort | Außenbereich |
| Anwendung, Raum | Außenbereich, Hauseingang, Rund ums Haus, Terrasse / Balkon, Hof & Einfahrt |
| Farbe | Anthrazit |
| Montageort | Wand |
| Schlagfestigkeit | IK07 |
| Schutzart | IP44 |
| Schutzklasse | II |
| Umgebungstemperatur | -20 – 50 °C |
| Werkstoff des Gehäuses | Edelstahl |

| | |
|------------------------------|--------------------------------|
| Elektronische Skalierbarkeit | Nein |
| Mechanische Skalierbarkeit | Nein |
| Reichweite Radial | r = 3 m (14 m ²) |
| Reichweite Tangential | r = 10 m (157 m ²) |
| Dämmerungsschalter | Ja |
| Abdeckmaterial Lieferumfang | Aufkleber |
| Lichtstrom Gesamtprodukt | 946 lm |
| gemessener Lichtstrom (360°) | 946 lm |
| Gesamtprodukt Effizienz | 101 lm/W |
| Farbtemperatur | 3000 K |
| Farbabweichung LED | SDCM3 |
| Leuchtmittel | LED nicht austauschbar |
| Lebensdauer LED (Max. °C) | 60000 Std |
| Lebensdauer LED L70B50 (25°) | > 60000 Std |
| Socket | Ohne |
| LED Kühlsystem | Passive Thermo Control |
| Softlichtstart | Nein |

L 240 S

anthrazit
EAN 4007841 056506
Art.-Nr. 056506



Technische Daten

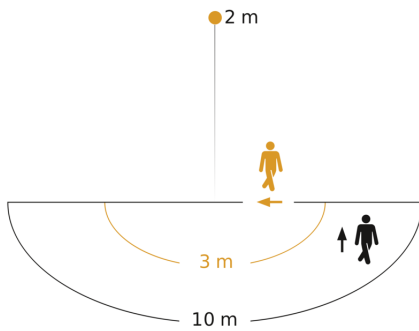
| | |
|--|--------------------------|
| Werkstoff der Abdeckung | Kunststoff opal |
| Netzanschluss | 220 – 240 V / 50 – 60 Hz |
| Leistung | 9,3 W |
| Mittlere Bemessungslebensdauer Netzteil bei 25°C | > 60000 Std |
| Montagehöhe max | 3,00 m |
| Slavebetrieb einstellbar | Nein |
| Unterkriechschutz | Ja |
| segmentweise Ausblendung | Ja |

| | |
|-------------------------|---------------|
| Dämmerungseinstellung | 2 – 2000 lx |
| Zeiteinstellung | 8 s – 35 Min. |
| Grundlichtfunktion | Nein |
| Vernetzung | Nein |
| Farbwiedergabeindex CRI | = 82 |
| optimale Montagehöhe | 2 m |
| Erfassungswinkel | 180 ° |

L 240 S

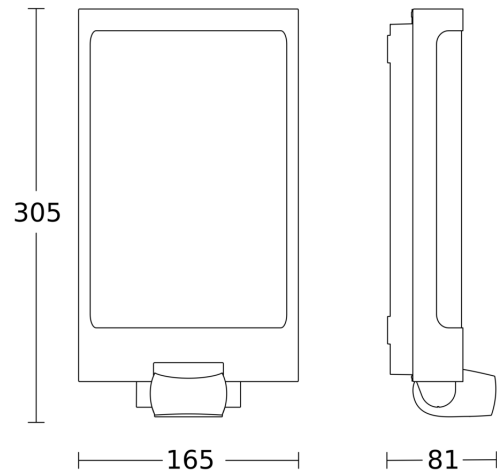
anthrazit
EAN 4007841 056506
Art.-Nr. 056506

Sensorerfassungsbereich



Mögliche Montagehöhe: 1,80 m - 3,00 m
Orange: radial
Schwarz: tangential

Maßzeichnung



Schaltplan

